

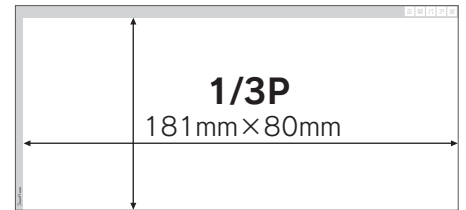
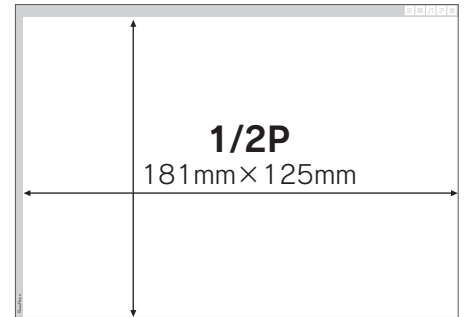
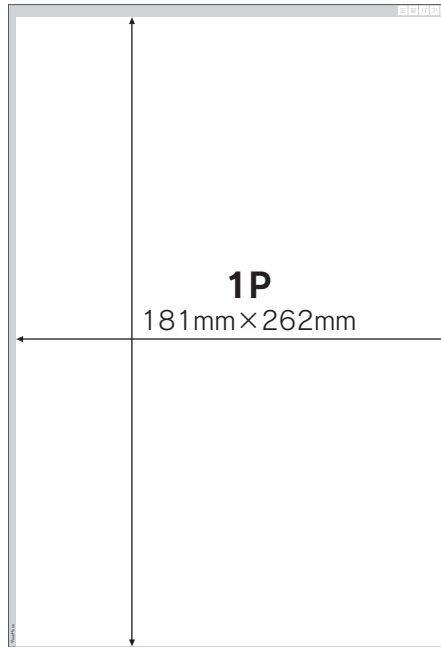
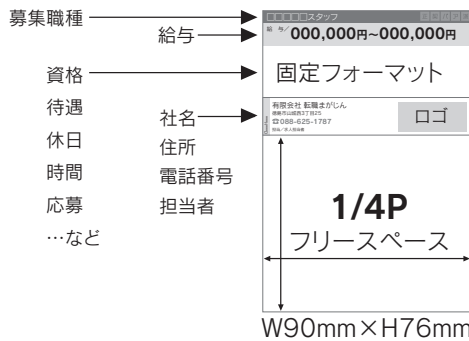
広告規定のご案内

広告制作上の注意点

■広告サイズは弊社が規定する通り(右記参照)で作成してください。

- 1ページ……181mm(ヨコ)×262mm(タテ)
- 1/2ページ…181mm(ヨコ)×125mm(タテ)
- 1/3ページ…181mm(ヨコ)×80mm(タテ)
- 1/4ページ…90mm(ヨコ)×76mm(タテ)

※フリースペース



データ入稿に際しての注意点

日下 拓郎

①アドビ社・イラストレーターで広告を作成、入稿される場合

- 保存フォーマット…AI形式(もしくはEPS)で保存して下さい。(CS5まで対応) ※ファイルには拡張子(.aiもしくは.eps)をつけて下さい。
- 保存方法………1つのフォルダにイラストレーター(ai)ファイルと、配置した画像のEPSファイルを同じ階層に置いて下さい。
- フォント………全フォント必ず**アウトライン**化して下さい。
- 画像………画像配置は「**リンク**」でお願いします。※画像の埋め込みは避けて下さい。

画像の保存形式

- 解像度…300~350dpi推奨
- カラーモード…**CMYK**
- 保存形式…EPS

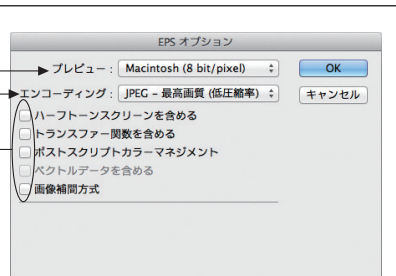
※EPS保存オプションは(図1参照)

「プレビュー」→「Macintosh(8bit/pixels)」

「エンコーディング」→「JPEG-最高画質」

その他チェックなしをお願いします。

※図1



■入校 ①郵送………CDなどのメディアに入れてお送り頂く際、出力見本を必ずつけて下さい。

②電子メール AIデータと画像をまとめたフォルダを圧縮(ZIP等)後、下記メールアドレス(edit@tenmaga.co.jp)までお送り下さい。

データ容量が5MBを超える場合は、ファイル転送サービス等をご利用下さい。

また、出力見本(PDF・JPGなど)を電子メール、またはFAXで送信下さい。

②それ以外のデータ形式で広告を入稿される場合

■マイクロソフト社・ワード、エクセルなどのソフトで原稿を作成していただきましても、印刷用のデータとしては使用できませんので、新規作成となります。

■データの再現につきましては、弊社で任意に作成するものとします。

■校了までの手順…①弊社で原稿を作成し、完成したグラを電子メールまたはFAXで送ります。

②訂正箇所があれば、校正後、電子メール、FAX等でご連絡下さい。

③改めてグラを電子メールまたはFAXで送ります。

④確認ができましたら、電子メール、FAX等でご連絡下さい。

お問い合わせ・データ郵送先



有限会社 転職まがじん

〒770-8053 徳島県徳島市沖浜東3丁目19番1

TEL.088-625-1787 FAX.088-625-1309 E-mail. edit@tenmaga.co.jp

※弊社の責任を越える内容、また時間的に無理が生ずる場合はお断りすることがあります。掲載された広告内容等に関する責任は、広告主が負うものとします。